

## Obsah

Úvod .....	2
Bezpečnostní pokyny a důležitá upozornění .....	3
Popis .....	6
Použití .....	8
Čištění přístroje a odstranění vodního kamene .....	15
Technické specifikace .....	16
Vysvětlení symbolů použitých na výrobku, jeho příslušenství a obalu .....	16
Pokyny a informace o nakládání s použitým obalem .....	17
Ujištění o vydání Prohlášení o shodě .....	17

## Úvod

- Ohříváč kojeneckých lahví a pokrmů pro použití doma i ve vozidlech Bayby BBW 2010 umožňuje jednoduše a během několika minut ohřát kojenecké láhve či dětské příkrmy na ideální teplotu a to jak v interiérech, tak díky adaptéru do automobilové zásuvky i kdykoliv dle potřeby ve vozidle během cestování.
- Ohřívá všechny typy kojeneckých lahví.
- Ohřívá dětské příkrmy jako přesnídávky či jinou dětskou výživu.
- Rychlý a rovnoměrný ohřev.
- Automatické vypnutí po ukončení ohřívacího cyklu.

## Bezpečnostní pokyny a důležitá upozornění

- Ohřivač kojeneckých lahví používejte v souladu s pokyny uvedenými v tomto návodu. Nedodržení těchto pokynů může být příčinou nesprávného fungování ohřivačky nebo jejího poškození. Návod uschovejte pro budoucí použití.
- Přístroj používejte pouze v interiéru či vozidle a nevystavujte jej ani jeho příslušenství přímému slunečnímu záření.
- Přístroj a jeho kabel udržujte mimo dosah dětí mladších 8 let.
- Kabel, zástrčku ani přístroj neponořujte do vody ani do žádné jiné kapaliny.
- Napájecí kabel nenechávejte v blízkosti horkých povrchů.
- Při provozu na 230V přístroj připojte výhradně do uzemněné zásuvky. Vždy se ujistěte, že je zástrčka řádně zasunuta do síťové zásuvky. Před zapojením přístroje zkontrolujte, zda napětí uvedené na spodní části přístroje odpovídá napětí místní rozvodné sítě.
- Je-li nutné použít prodlužovací kabel, ujistěte se, že se jedná o uzemněný kabel se jmenovitou hodnotou nejméně 10 ampérů.
- Nepoužívejte přístroj, pokud je poškozena zástrčka, napájecí kabel nebo samotný přístroj. Pokud je poškozený napájecí kabel, nechte jej vyměnit autorizovaným servisním střediskem abyste zamezili možnému nebezpečí.
- Neumísťujte přístroj na horký plynový ani elektrický vaříč či zahřátou troubu, ani blízko nich.

- Používejte přístroj vždy s patřičným nástavcem dle typu láhve a stravy a to buď nástavec na ohřívání kojeneckých lahví A② nebo nástavec na ohřívání dětských příkrmů A⑥.
- Nikdy nezapínejte přístroj bez patřičného množství vody dle Referenčních tabulek ohřevů.
- Děti od 8 let a osoby s omezenými fyzickými, smyslovými nebo duševními schopnostmi nebo nedostatkem zkušeností a znalostí mohou přístroj používat jedině v případě, že jsou pod dohledem nebo byly poučeny o bezpečném používání přístroje a rozumí všem rizikům spojeným s používáním přístroje. Čištění a užitelskou údržbu nesmějí provádět děti, které nejsou starší 8 let a jsou bez dozoru. Děti si s ohřivačem nesmějí hrát.
- Čištění ohřivače provádějte dle pokynů uvedených v kapitole Čištění přístroje a odstranění vodního kamene.
- Přístroj nepředehřívajte.
- Do ohřivače lahví vždy vkládejte zcela sestavenou lahev se šroubovacím uzávěrem a savičkou (bez ochranného víčka) a teprve poté nalijte vodu. Dbejte na to, abyste nalili vodu před zapnutím ohřivače lahví.
- Horká voda vám může způsobit vážné opaření. Buďte proto velmi opatrní, pokud je v ohřivači lahví horká voda.
- Přístupné povrchy přístroje se mohou během použití zahřát.
- Nepohybujte přístrojem, pokud obsahuje horkou vodu.
- Jakmile pokrm nebo mléko dosáhne požadované teploty, vyjměte lahev nebo nádobu z ohřivače lahví. Pokud byste pokrm nebo mléko v ohřivači lahví ponechali, došlo by ke zvýšení jejich teploty.

- Než začnete dítě krmit, vždy zkontrolujte teplotu jídla.
- Nedotýkejte se ohřivače v případě, že náhodou spadl do vody. Ihned vytáhněte zástrčku ze zásuvky a přístroj nepoužívejte. Obratě se na autorizovaný servis.



### Upozornění:

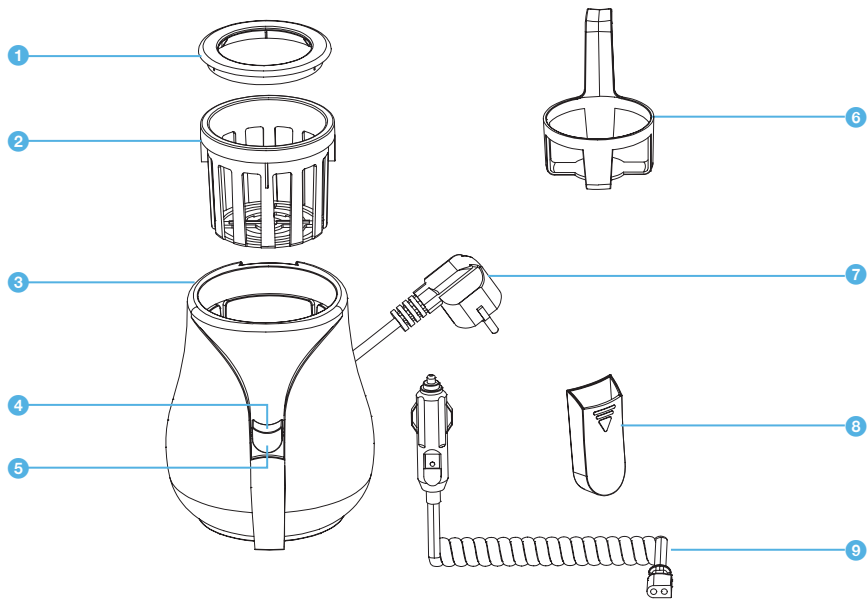
Ohřivač nenechávejte bez dozoru, pokud je připojen k síťové zásuvce.

- Pokud přístroj nepoužíváte, odpojte jej ze zásuvky.
- Před čištěním nechte přístroj vychladnout.
- Dodržujte pokyny pro odstranění vodního kamene, předejdete tak nenapravitelným škodám.
- Nepokoušejte se přístroj sami otevírat ani opravovat. Veškeré opravy svěřte autorizovanému servisnímu středisku. Zásahem do přístroje se vystavujete riziku ztráty zákonného práva z vadného plnění, příp. záruky za jakost.
- Minimálně po dobu záruky doporučujeme uschovat originální obal, balicí materiál, pokladní doklad a potvrzení o rozsahu odpovědnosti prodávajícího nebo záruční list. Ohřivač je vhodné přepravovat v originální krabici.

## Popis

### Popis výrobku

A

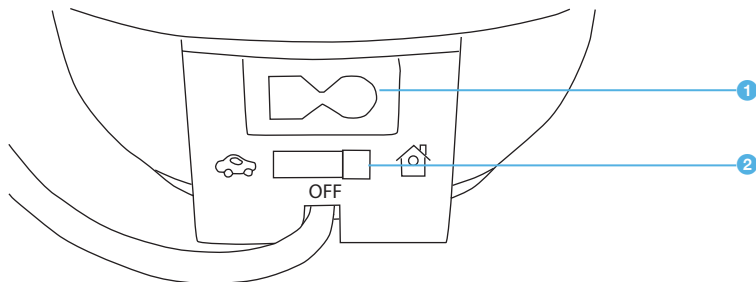


- ① Redukční kroužek na kojenecké láhve
- ② Nástavec na ohřívání kojeneckých lahví
- ③ Ohřivací vana
- ④ Spínač ohřivače
- ⑤ Světelná kontrolka

- ⑥ Nástavec na ohřívání dětských příkrmů
- ⑦ Kabel do elektrické zásuvky
- ⑧ Odměrka
- ⑨ 12V adaptér do auta

## Popis zadní části výrobku

B



① Zástrčka pro 12V adaptér do auta A⑨

② Přepínač volby použití na doma (obrázek domečku), ve vozidle (obrázek auta) a Vypnuto (OFF)

## Použití

### OHŘÍVÁNÍ KOJENECKÝCH LAHVÍ

#### a. Použití v domácnosti



#### Upozornění:

Nikdy nepoužívejte ohřivač bez vody uvnitř ohřivací vany!

- Postavte ohřivač lahví na vodorovnou a stabilní plochu.
- Umístěte kojeneckou láhev do nástavce na ohřívání kojeneckých lahví A② a vložte dovnitř ohřivací vany A③.
- Pro malé láhve použijte redukční kroužek na kojenecké láhve A①, který nasadíte na kojeneckou láhev a vložte dovnitř nástavce na ohřívání kojeneckých lahví A② a umístěte do ohřivací vany A③.
- K nalití správného množství vody do vany ohřivače použijte odnímatelnou odměrku A⑥ nebo kojeneckou láhev s příslušnou stupnicí.
- Dodržujte přesné množství vody dle množství potravy v kojenecké láhvi na základě informací v níže uvedené tabulce Referenční tabulka pro ohřev kojeneckých lahví a vyhledejte si dobu potřebnou k ohřevu mléka:

#### Referenční tabulka pro ohřev kojeneckých lahví

Objem potravy v kojenecké láhvi	Počáteční teplota tekutiny uvnitř kojenecké láhve	Množství vody nutné k nalití do vany ohřivače pro použití doma	Přibližná doba ohřátí doma (v minutách)	Množství vody nutné k nalití do vany ohřivače pro použití ve vozidle	Přibližná doba ohřátí v autě (v minutách)
120 ml a menší	20 °C	7 ml	2'10	4 ml	6'15
120–240 ml	20 °C	8 ml	3'00	5 ml	8'06
240–330 ml	20 °C	8 ml	3'40	6 ml	10'15
120 ml a menší	4 °C	10 ml	3'00	6 ml	6'55
120–240 ml	4 °C	10,5 ml	4'00	6 ml	11'54
240–330 ml	4 °C	10,5 ml	4'30	7 ml	13'57

#### Poznámka:

Rychlost ohřevu mléka závisí na množství ohřivaného mléka a na jeho počáteční teplotě, například pokojové teplotě (20 °C) nebo teplotě po vjmutí z chladničky (5 °C).

- Uvedené doby ohřevu vycházejí z použití polypropylenových lahví (PP). Upozorňujeme, že časové intervaly ohřevu skleněných lahví se mohou odchylovat.



- Vzhledem k možným různým konzistencím kojenecké stravy výše uvedené hodnoty jsou pouze orientační.
- V případě, že zjistíte, že kojenecká strava není dostatečně ohřátá, spusťte znovu ohřívací cyklus a příště můžete nalít trochu více vody do ohřívací vany A③.
- Pokud naopak po konci ohřívacího cyklu zjistíte, že kojenecká strava je příliš horká, nechte pokrm vychladnout na požadovanou teplotu, zkontrolujte ji kápnutím na zápěstí a napříště můžete nalít o trochu méně vody do ohřívací vany A③.



#### Upozornění:

Ponecháte –lí láhev v ohříváči delší dobu než je uvedeno v tabulce, může se mléko přehřát. Pokud přehřejete mateřské mléko, mohou se ztratit cenné výživné látky a vitamíny.

- Nikdy nenechte vodu stoupnout nad hrdlo láhve nebo přetéct přes okraj ohříváče.
- Zkontrolujte, zda je přepínač B② v poloze „OFF“ (vypnuto) a zapojte ohříváč do elektrické zásuvky pomocí kabelu do zásuvky A⑦.
- Zvolte způsob ohřevu přepnutím přepínače B② do polohy ohřevu doma (s obrázkem domečku).
- Stiskněte Spínač ohříváče A④.
- Světelná kontrolka A⑤ signalizuje chod ohříváče.
- Spínač ohříváče A④ nelze použít k vypnutí přístroje. Ohříváč se automaticky vypne po skončení ohřívacího cyklu.



#### Upozornění:

Pára unikající během ohřívacího procesu je horká. Nikdy nepřibližujte ruce k ohříváči pokud je v procesu ohřívání.

- Pokud chcete ohříváč v jakémkoliv okamžiku vypnout, nastavte přepínač B② do střední polohy OFF (vypnuto) a odpojte zástrčku napájecího kabelu A⑦ od elektrické zásuvky.
- Po skončení ohřívacího cyklu, okamžitě vyjměte láhev z ohříváče a přepněte přepínač B② na zadní straně ohříváče do polohy OFF (Vypnuto). Poté prosím vyjměte přístroj z elektrické zásuvky.
- Po vyjmutí z ohříváče pokrm protřepejte. Zkontrolujte teplotu pokrmu kápnutím na zápěstí. Před podáním pokrmu dítěti, láhev pečlivě osušte.

## b. Použití ve vozidle



### Upozornění:

Nepoužívejte ohřivač lahví v autě za jízdy, voda uvnitř by mohla dosáhnout vysoké teploty a způsobit popáleniny. Doporučujeme při ohřevu mít nastartované vozidlo, aby nedošlo k vybití baterie.

- Nikdy nepoužívejte ohřivač bez vody uvnitř ohřivací vany!
- Postavte ohřivač lahví na vodorovnou a stabilní plochu.
- Umístěte kojeneckou láhev do nástavce na ohřívání kojeneckých lahví A② a vložte dovnitř ohřivací vany A③.
- Pro malé láhve použijte redukční kroužek na kojenecké láhve A①, který nasadíte na kojeneckou láhev a vložte dovnitř nástavce na ohřívání kojeneckých lahví A② a umístěte do ohřivací vany A③.
- K nalití správného množství vody do vany ohřivače použijte odnímatelnou odměrku A⑥ nebo kojeneckou láhev s příslušnou stupnicí.
- Dodržujte přesné množství vody dle velikosti láhve na základě informací ve výše uvedené tabulce Referenční tabulka pro ohřev kojeneckých lahví a vyhledejte si dobu potřebnou k ohřevu mléka.
- Zkontrolujte, zda je přepínač ve střední poloze OFF (vypnuto), zasuňte adaptér do auta A⑨ do zástrčky pro 12V adaptér do auta B① a jeho druhý konec do automobilové zásuvky 12 V ve vašem vozidle.
- Zvolte způsob ohřevu přepnutím přepínače B② do polohy ohřevu v autě (s obrázkem auta).
- Stiskněte Spínač ohřivače A④.
- Světelná kontrolka A⑤ signalizuje chod ohřivače.
- Spínač ohřivače A④ nelze použít k vypnutí přístroje. Ohřivač se automaticky vypne po skončení ohřivacího cyklu.



### Upozornění:

Pára unikající během ohřivacího procesu je horká. Nikdy nepřibližujte ruce k ohřivači pokud je v procesu ohřívání.

- Po skončení ohřivacího cyklu, okamžitě vyjměte láhev z ohřivače a přepněte přepínač B② na zadní straně ohřivače do polohy OFF (Vypnuto). Poté prosím odpojte 12V adaptér do auta A⑨ z automobilové zásuvky 12 V ve vašem vozidle.
- Pokud chcete ohřivač v jakémkoliv okamžiku vypnout, nastavte přepínač B② do střední polohy OFF (vypnuto) a odpojte 12V adaptér do auta A⑨ z automobilové zásuvky 12 V.
- Po vyjmutí z ohřivače pokrm protřepejte. Zkontrolujte teplotu pokrmu kápnutím na zápěstí. Před podáním pokrmu dítěti, láhev pečlivě osušte.



## Upozornění:

Před použitím výrobku v autě vždy zkontrolujte, zda je příslušná automobilová zásuvka 12 V kompatibilní s elektrickými vlastnostmi výrobku!

- Nepoužívejte výrobek s automobilovou zásuvkou s napájením 24 V (např. u nákladních automobilů). Výrobek by se mohl nenávratně poškodit a způsobit poruchu na elektrickém rozvodu automobilu.



## Upozornění:

12V adaptér do auta A<sup>Ⓞ</sup> je speciálně vyroben pro tento ohřivač a nikdy jej nepoužívejte s jinými přístroji.

- Před použitím vždy zkontrolujte, že automobilová zásuvka 12 V je čistá a pokud je to nutné, vyčistěte ji.
- Pokud jste právě použili automobilovou zásuvku ve vašem vozidle, nechte její otevřenou zástrčku nejprve vychladnout na 5 minut a až poté ji použijte k zapojení ohřivače.



## Upozornění:

Před kmením dítěte vždy zkontrolujte, zda teplota pokrmu není příliš vysoká! Doba ohřevu při použití 12V adaptéru v autě se liší od doby ohřevu v domácnosti, protože ohřivač pracuje při odlišném napětí, viz Referenční tabulka pro ohřev.

## OHŘÍVÁNÍ DĚTSKÝCH PŘÍKRMŮ

### a. Použití v domácnosti



#### Upozornění:

Nikdy nepoužívejte ohřivač bez vody uvnitř ohřivací vany!

- Postavte ohřivač lahví na vodorovnou a stabilní plochu.
- Otevřete sklenici s dětským příkrmem, odstraňte víčko a případné nálepky a umístěte ji do nástavce na ohřívání dětských příkrmů A④ a vložte dovnitř ohřivací vany A③.
- K nalití správného množství vody do vany ohřivače použijte odnímatelnou odměrku A⑥ nebo nádobu s příslušnou stupnicí.
- Dodržujte přesné množství vody dle objemu dětského příkrmu ve sklenici na základě informací v níže uvedené tabulce Referenční tabulka pro ohřev dětských příkrmů a vyhledejte si dobu potřebnou k ohřevu:

#### Referenční tabulka pro ohřev dětských příkrmů

Objem dětského příkrmu ve sklenici	Počáteční teplota příkrmu uvnitř sklenice	Množství vody nutné k nalití do vany ohřivače pro použití doma	Přibližná doba ohřátí doma (v minutách)	Množství vody nutné k nalití do vany ohřivače pro použití ve vozidle	Přibližná doba ohřátí v autě (v minutách)
130 g	20 °C	9 ml	2'50	7 ml	6'50
190 g	20 °C	11 ml	3'00	11 ml	10'15
130 g	4 °C	20 ml	4'30	17 ml	13'44
190 g	4 °C	20 ml	5'50	19 ml	16'40

#### Poznámka:

Rychlost ohřevu závisí na množství ohřívané stravy a na její počáteční teplotě, například pokojové teplotě (20 °C) nebo teplotě po vyjmutí z chladničky (5 °C).

- Vzhledem k velkému množství různých konzistencí dětské stravy výše uvedené hodnoty jsou pouze orientační.
- Během ohřevu dětské výživy se doporučuje obsah sklenice často promíchávat, tak aby byla teplota stejnoměrná. Dávejte přitom pozor, abyste si při držení nádoby nespálili ruce.
- V případě, že zjistíte, že kojenecká strava není dostatečně ohřátá, spusťte znovu ohřivací cyklus a příště můžete nalít trochu více vody do ohřivací vany A③.

- Pokud naopak po konci ohřivacího cyklu zjistíte, že kojenecká strava je příliš horká, nechte pokrm vychladnout na požadovanou teplotu, zkontrolujte ji kápnutím na zápěstí a napříště můžete nalít o trochu méně vody do ohřivací vany A③.

**Upozornění:**

Ponecháte –li sklenici s příkrmem v ohřivači delší dobu než je uvedeno v tabulce, může se strava přehřát.

- Nikdy nenechte vodu stoupnout nad hrdlo sklenice nebo přetéct přes okraj ohřivače.
- Zkontrolujte, zda je přepínač B② v poloze „OFF“ (vypnuto) a zapojte ohřivač do elektrické zásuvky pomocí kabelu do zásuvky A⑦.
- Zvolte způsob ohřevu přepnutím přepínače B② do polohy ohřevu doma (s obrázkem domečku).
- Stiskněte Spínač ohřivače A④.
- Světelná kontrolka A⑤ signalizuje chod ohřivače.
- Spínač ohřivače A④ nelze použít k vypnutí přístroje. Ohřivač se automaticky vypne po skončení ohřivacího cyklu.

**Upozornění:**

Pára unikající během ohřivacího procesu je horká. Nikdy nepřiblížte ruce k ohřivači pokud je v procesu ohřívání.

- Pokud chcete ohřivač v jakémkoliv okamžiku vypnout, nastavte přepínač B② do střední polohy OFF (vypnuto) a odpojte zástrčku napájecího kabelu A⑦ od elektrické zásuvky.
- Po skončení ohřivacího cyklu, okamžitě vyjměte sklenici s nástavcem na ohřev kojeneckých příkrmů A⑥ z ohřivače a přepněte přepínač B② na zadní straně ohřivače do polohy OFF (Vypnuto). Poté prosím vyjměte přístroj z elektrické zásuvky.
- Po ohřevu lžičkou zkontrolujte, jestli strava není příliš horká. Před podáním pokrmu dítěti, sklenici pečlivě osušte.

**b. Použití ve vozidle****Upozornění:**

Nepoužívejte ohřivač lahví v autě za jízdy, voda uvnitř by mohla dosáhnout vysoké teploty a způsobit popáleniny. Doporučujeme při ohřevu mít nastartované vozidlo, aby nedošlo k vybití baterie.

- Nikdy nepoužívejte ohřivač bez vody uvnitř ohřivací vany!
- Postavte ohřivač lahví na vodorovnou a stabilní plochu.

- Otevřete sklenici s dětským příkrmem, odstraňte víčko a případné nálepky a umístěte ji do nástavce na ohřívání dětských příkrmů A⑥ a vložte dovnitř ohřivač vany A③.
- K nalití správného množství vody do vany ohřivače použijte odnímatelnou odměrku A⑧ nebo nádobu s příslušnou stupnicí.
- Dodržujte přesné množství vody dle objemu dětského příkrmu ve sklenici na základě informací v tabulce Referenční tabulka pro ohřev dětských příkrmů a vyhledejte si dobu potřebnou k ohřevu.
- Zkontrolujte, zda je přepínač ve střední poloze OFF (vypnuto), zasuňte adaptér do auta A⑨ do zástrčky pro 12V adaptér do auta B① a jeho druhý konec do automobilové zásuvky 12 V ve vašem vozidle.
- Zvolte způsob ohřevu přepnutím přepínače B② do polohy ohřevu v autě (s obrázkem auta).
- Stiskněte Spínač ohřivače A④.
- Světelná kontrolka A⑤ signalizuje chod ohřivače.
- Spínač ohřivače A④ nelze použít k vypnutí přístroje. Ohřivač se automaticky vypne po skončení ohřivačícího cyklu.



#### Upozornění:

Pára unikající během ohřivačícího procesu je horká. Nikdy nepřiblížte ruce k ohřivači pokud je v procesu ohřívání.

- Po skončení ohřivačícího cyklu, okamžitě vyjměte sklenici s nástavcem na ohřev kojeneckých příkrmů A⑥ z ohřivače a přepněte přepínač B② na zadní straně ohřivače do polohy OFF (Vypnuto). Poté prosím odpojte 12V adaptér do auta A⑨ z automobilové zásuvky 12 V ve vašem vozidle.
- Pokud chcete ohřivač v jakémkoliv okamžiku vypnout, nastavte přepínač B② do střední polohy OFF (vypnuto) a odpojte 12V adaptér do auta A⑨ z automobilové zásuvky 12 V.
- Po ohřevu lžičkou zkontrolujte, jestli strava není příliš horká. Před podáním pokrmu dítěti, sklenici pečlivě osušte.



#### Upozornění:

Před použitím výrobku v autě vždy zkontrolujte, zda je příslušná automobilová zásuvka 12 V kompatibilní s elektrickými vlastnostmi výrobku!

- Nepoužívejte výrobek s automobilovou zásuvkou s napájením 24V (např. u nákladních automobilů). Výrobek by se mohl nenávratně poškodit a způsobit poruchu na elektrickém rozvodu automobilu.



#### Upozornění:

12V adaptér do auta A⑨ je speciálně vyroben pro tento ohřivač a nikdy jej nepoužívejte s jinými přístroji.

- Před použitím vždy zkontrolujte, že automobilová zásuvka 12 V je čistá a pokud je to nutné, vyčistěte ji.
- Pokud jste právě použili automobilovou zásuvku ve vašem vozidle, nechte její otevřenou zástrčku nejprve vychladnout na 5 minut a až poté ji použijte k zapojení ohřivače.

**Upozornění:**

Před krmením dítěte vždy zkontrolujte, zda teplota pokrmu není příliš vysoká! Doba ohřevu při použití 12V adaptéru v autě se liší od doby ohřevu v domácnosti, protože ohřivač pracuje při odlišném napětí, viz Referenční tabulka pro ohřev.

## Čištění přístroje a odstranění vodního kamene

### Čištění

- Po každém použití ohřivač odpojte ze zásuvky a nechte jej vychladnout.
- Z hygienických důvodů vylijte z ohřivače vodu.
- Vnější i vnitřní stranu ohřivače očistěte vlhkým hadříkem.

**Upozornění:**

Nečistěte ohřivač, jeho součásti ani jeho příslušenství abrazivními prostředky, chemickými rozpouštědly, čistícími prostředky, alkoholem ani ostrými nástroji.

**Poznámka:**

Pokud jste ohřivač použili k ohřevu dětských příkrmů, zkontrolujte, zda v ohřivači není rozlitý zbytek pokrmu.

**Upozornění:**

Nikdy nevkládejte ohřivač přímo pod tekoucí vodu ani neponořujte přístroj a jeho součásti a příslušenství do vody nebo jiných tekutin!

- Ohřivač nikdy nemyjte v myčce nádobí!
- Redukční kroužek na kojenecké láhve A①, nástavec na ohřívání kojeneckých lahví A②, nástavec na ohřívání dětských příkrmů A③ a odměrku A④ můžete vyčistit mycí houbou či hadříkem namočeným v mýdlové vodě nebo je můžete vyčistit v myčce nádobí, pokud je umístíte do horní zásuvky myčky nádobí.

## Odstranění vodního kamene

- Ohříváč odpojte ze zásuvky a nechte jej vychladnout.
- Doporučujeme odstraňovat vodní kámen z ohříváče každé 4 týdny, abyste zajistili další efektivní fungování přístroje.
- Smíchejte 100 ml bílého octa se 100 ml horké vody a nalijte směs do ohříváče. Ponechte tuto směs přibližně 30 minut působit ve vaně ohříváče A③ a poté ji vylijte.
- Ohříváč nikdy nezapínejte, jestliže jste do ohřívací vany A③ nalili roztok vody a octa.
- Po vyprázdnění ohříváče vnější i vnitřní stranu očistěte opakovaně vlhkým hadříkem. Pokud se poté přesto objevují stopy vodního kamene, postup odstraňování vodního kamene zopakujte.

## Technické specifikace

Modelové označení.....	BBW 2010
Napětí a příkon přístroje.....	230 V ~ 50 Hz, 300 W
Napětí a příkon pro použití ve vozidle.....	12 V DC, 100 W
Třída ochrany před úrazem elektrickým proudem.....	Třída ochrany I.
Provozní podmínky .....	Okolní teplota: 7 °C až 37 °C

## Vysvětlení symbolů použitých na výrobku, jeho příslušenství a obalu



Tento symbol označuje „Důležité upozornění“.



Tento symbol označuje, že před použitím výrobku si má uživatel přečíst návod k obsluze.



Tento symbol označuje, že výrobek splňuje veškeré základní požadavky směrnic EU, které se na něj vztahují.



Tento symbol slouží k označení výrobní šarže.



Tento symbol označuje, že za obal byl uhrazen finanční příspěvek organizaci zajišťující zpětný odběr a využití obalového odpadu.





Tento symbol označuje materiál, ze kterého je obal vyroben.



Tento symbol na produktech anebo v průvodních dokumentech znamená, že použité elektrické a elektronické výrobky nesmí být přidány do běžného komunálního odpadu. Ke správné likvidaci, obnově a recyklaci předejte tyto výrobky na určená sběrná místa. Alternativně v některých zemích Evropské unie nebo jiných evropských zemích můžete vrátit své výrobky místnímu prodejci při koupi ekvivalentního nového produktu. Správnou likvidací tohoto produktu pomůžete zachovat cenné přírodní zdroje a napomáháte prevenci potenciálních negativních dopadů na životní prostředí a lidské zdraví, což by mohly být důsledky nesprávné likvidace odpadů. Další podrobnosti si vyžádejte od místního úřadu nebo nejbližšího sběrného místa. Při nesprávné likvidaci tohoto druhu odpadu mohou být v souladu s národními předpisy uděleny pokuty.

#### **Pro podnikové subjekty v zemích Evropské unie**

Chcete-li likvidovat elektrická a elektronická zařízení, vyžádejte si potřebné informace od svého prodejce nebo dodavatele.

#### **Likvidace v ostatních zemích mimo Evropskou unii**

Tento symbol je platný v Evropské unii. Chcete-li tento výrobek zlikvidovat, vyžádejte si potřebné informace o správném způsobu likvidace od místních úřadů nebo od svého prodejce.



Tento symbol označuje schválení výrobku pro použití ve vozidle.

## Pokyny a informace o nakládání s použitým obalem

Použitý obalový materiál odložte na místo určené obcí k ukládání odpadu.

## Ujištění o vydání Prohlášení o shodě

Společnost FAST ČR, a.s., Česká republika prohlašuje, že tento výrobek je v souladu s veškerými požadavky a směrnicemi EU a bylo na něj vydáno platné prohlášení o shodě.

Český jazyk je originální verze návodu k obsluze. Změny textu a technických parametrů vyhrazeny.